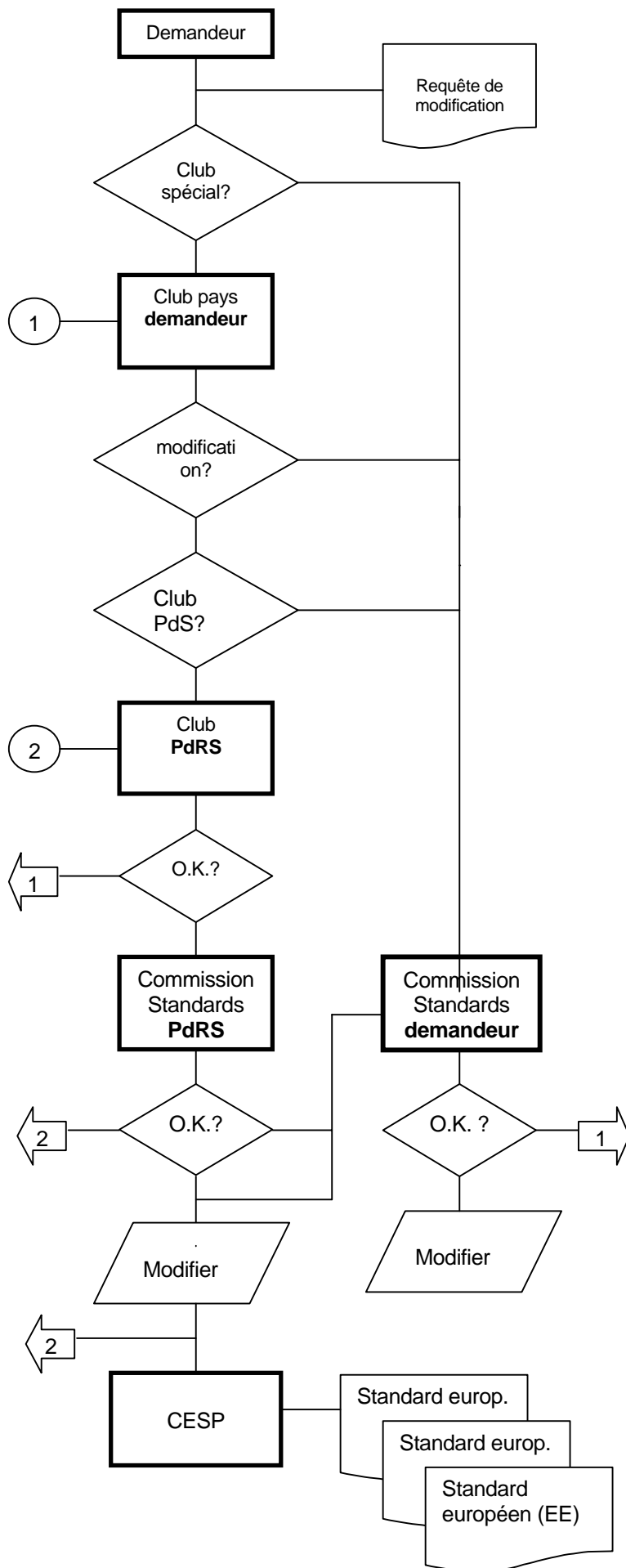


Procédure de modification de Standards



S'il existe 1 club pour la race, obtenir d'abord l'autorisation de ce club.

Modification=déviati on du standard du PdS
Correction=adaptation au standard du PdS

PdS =
Pays déterminant le Standard

Avis du PdS à la commission des standards du demandeur
Modifier seulement si avis favorable du PdS.

Rapport au club du pays demandeur et CESP.

La CESP modifie le standard européen.